



Gets you there.

# LONGRUNNER UITSCHUIFBARE VLAKKE TRAILER



# INNOVATION THAT GETS YOU THERE

Natuurlijk, alle technologiemerken moeten innoveren. Maar wij vernieuwen niet om het vernieuwen. Wij vernieuwen om tot grensverleggende ontwikkelingen te komen. Ontwikkelingen die onze trailers de beste in de markt maken. Daarom hebben onze trailers de meeste mogelijkheden, de grootste wendbaarheid, de laagst mogelijke kosten en de allerhoogste betrouwbaarheid. Wij vinden dat onze klanten én de klanten van onze klanten het verdienen dat hun uitzonderlijke transporten zorgeloos en succesvol verlopen. Elke dag weer. Een van onze nieuwste innovaties is de TELETRAILER LONGRUNNER. Een nieuwe generatie van lichtgewicht uitschuifbare vlakke opleggers. En zoals de naam al aangeeft is de LONGRUNNER speciaal voor het vervoer van zelfdragende lange ladingen., voor lange afstanden en met de laagste operationele kosten over de langere termijn.

Nootboom. Gets you there.





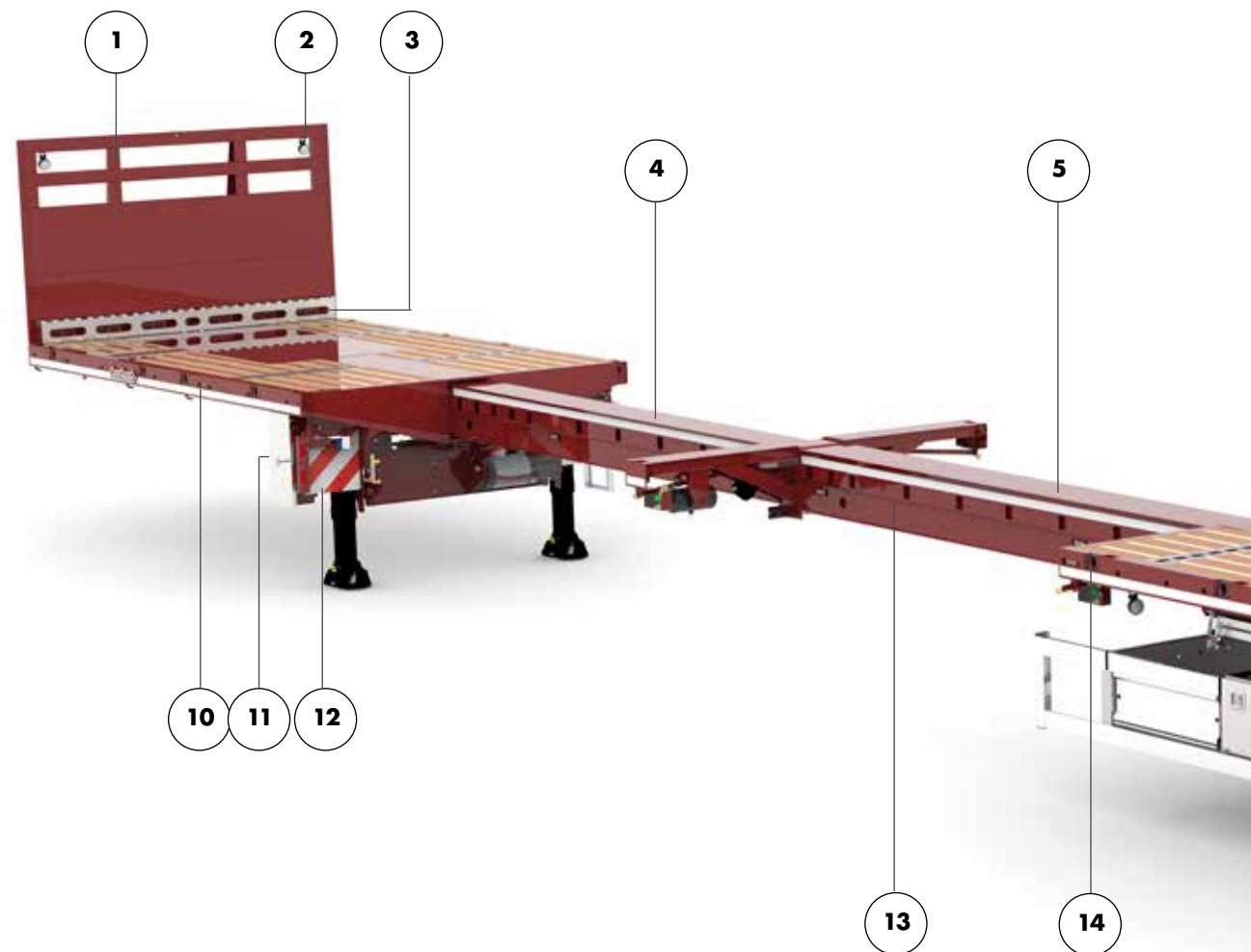
## Voordelen TELETRAILER LONGRUNNER

De TELETRAILER LONGRUNNER is de nieuwste generatie lichtgewicht uitschuifbare vlakke opleggers van Nootboom. Leverbaar met 2 of 3 hydraulisch gestuurde assen en met een enkel of dubbel uitschuifbare laadvloer tot een maximumlengte van 30m. De Longrunner is vooral geschikt voor het vervoer van lange zelfdragende ladingen, zoals staal- en betonconstructies, maar ook voor het vervoer van containers.

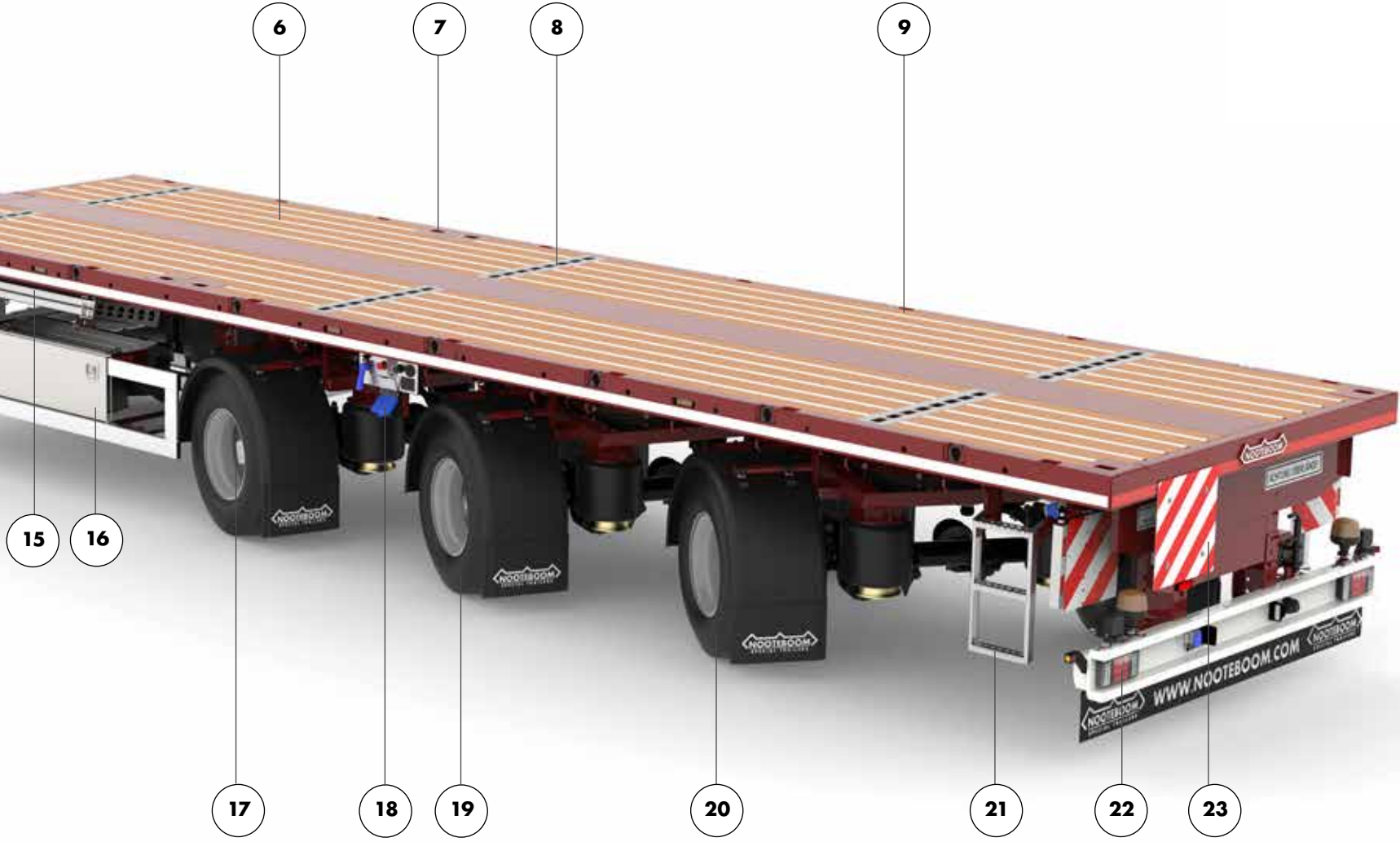
De Nootboom TELETRAILER LONGRUNNER: de volgende generatie voor veilig en efficiënt lengtetransport.

- Enkel of dubbel uitschuifbaar (max. 30m)
- TÜV gecertificeerd kopschot in 9 varianten
- Elektronische luchtvering met Smartboard bediening
- Uitstekende manoeuvreerbaarheid door hydraulische molenbesturing
- Hydraulisch gestuurde assen inclusief handbesturing
- Lichtgewicht chassis door toepassing hoogwaardig staal
- Laadvloerhoogte vanaf 1.145 mm
- Standaard voorzien van 10t assen
- Koppeldruk 19t of 23t
- Leverbaar in veel verschillende bandenmaten
- Leeggewicht vanaf 7.300kg

- ① TÜV gecertificeerd kopschot (9 varianten leverbaar)
- ② LED werklampen
- ③ Opbergrek rongen
- ④ Voorgespannen laadvloer
- ⑤ Uitschuifbare laadvloer (enkel of dubbel)
- ⑥ Hardhouten vloer met omega profielen
- ⑦ Twistlocks voor 20' en 40' containers
- ⑧ Dwarsrij rongkokers t.b.v. ladingszekering
- ⑨ Rongkokers in randprofiel
- ⑩ Knipperende LED zijmarkeringslampen
- ⑪ Bedieningskast hydraulische besturing
- ⑫ Uitschuifbare breedtemarkeringsborden met LED lampen
- ⑬ Chassis volledig geschoopeerd
- ⑭ 8t TÜV gecertificeerde bindogen (LC=8000 daN)
- ⑮ Opbergrek rongen
- ⑯ Afsluitbare RVS gereedschapskist
- ⑰ SAF of BPW assen (schijfremmen optioneel)
- ⑱ Bedieningspaneel luchtvering (smartboard + liftas optioneel)
- ⑲ Verschillende typen banden (enkel of dubbele montage)
- ⑳ Hydraulisch gestuurde assen
- ㉑ Verstelbare ladder
- ㉒ Hella easycon verlichting systeem (achterlichten gloeilamp optioneel)
- ㉓ Uitschuifbare lengtebord met LED lamp



# TELETRAILER LONGRUNNER



Gets you there.



# Programm TELETRAILER LONGRUNNER

Type	Koppeldruk	Aslast	Totaal gewicht	Leeg-gewicht	Laad- vermogen	Lengte in-/uitgeschoven
TELE-39-02V	19.0	2x10.0	39.0	7.3	31.7	11.700 - 17.700

Type	Koppeldruk	Aslast	Totaal gewicht	Leeg-gewicht	Laad- vermogen	Lengte in-/uitgeschoven
TELE-49-03V	19.0	3x10.0	49.0	9.0	40.0	13.500 - 21.500
TELE-53-03V	23.0	3x10.0	53.0	9.3	42.5	13.500 - 21.500

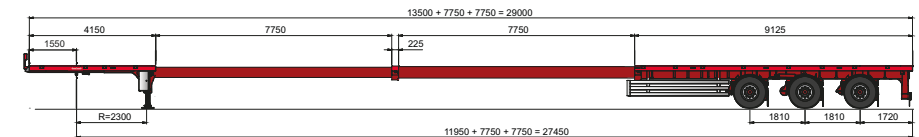
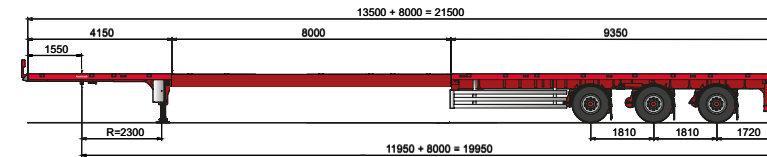
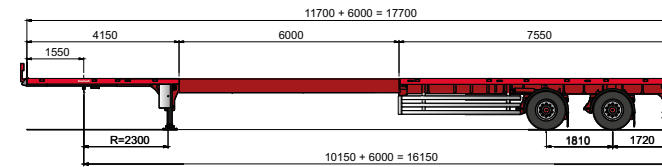
Type	Koppeldruk	Aslast	Totaal gewicht	Leeg-gewicht	Laad- vermogen	Lengte in-/uitgeschoven
TELE-49-03V(V)	19.0	3x10.0	49.0	10.5	39.7	13.500 - 29.225
TELE-53-03V(V)	23.0	3x10.0	53.0	10.9	42.1	13.500 - 29.225

Afmetingen in mm, gewichten in tonnen bij 80 km/u.

## Bandentypen LONGRUNNER

Band	Montage	Aslast	Assen	Remmen	Laadvlak- hoogte	Hoogteslag vering
385/65R22.5	Enkel	10t	SAF/BPW	Trommel/Schijf	vanaf 1.356	-80/+160
275/70R22.5	Dubbel	10t	SAF/BPW	Trommel	vanaf 1.358	-80/+160
435/50R19.5	Enkel	10t	SAF/BPW	Trommel/Schijf	vanaf 1.219	-80/+160
245/75R17.5	Dubbel	10t	SAF/BPW	Trommel	vanaf 1.145	-80/+160

Afmetingen in mm, gewichten in tonnen. Laadvlakhoogte in rijstand.

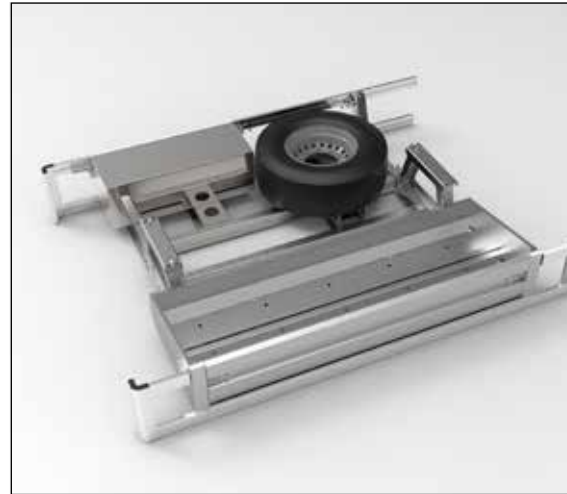


## OPSLAGBAKKEN & GEREEDSCHAPSKISTEN

Voor het veilig en gemakkelijk opbergen van onder andere stophout en losse materialen biedt Nootboom diverse opslagmogelijkheden, zoals open opslagbakken en afsluitbare RVS gereedschapskisten. Deze worden als onderbouw onder het laadvlak gemonteerd. Afhankelijk van trailertype en gewenste laadvlaklengte, is de onderbouw in verschillende afmetingen leverbaar. Binnen de gekozen afmeting bepaalt de klant zelf de invulling van open opslagbak, gereedschapskist en/of reservewiel. De tabel en tekeningen geven aan welke typen onderbouw leverbaar zijn en welke combinaties gekozen kunnen worden.

### AFMETINGEN OPSLAGBAKKEN & GEREEDSCHAPSKISTEN

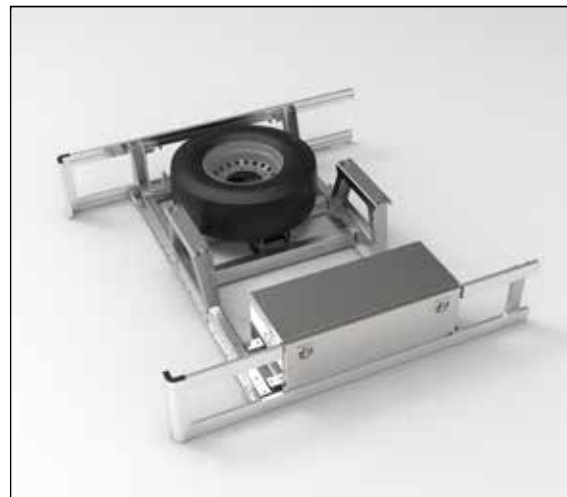
	Lengte	Breedte	Hoogte
Open opslagbak links/rechts	2.570mm	900mm	410mm
	2.120mm	900mm	410mm
	1.670mm	900mm	410mm
Open opslagbak dwarsrichting	980mm	2.440mm	380mm
	530mm	2.440mm	380mm
RSV gereedschapskist	1.200mm	500mm	400mm
Reservewieldrager	(Afhankelijk van bandenmaat)		



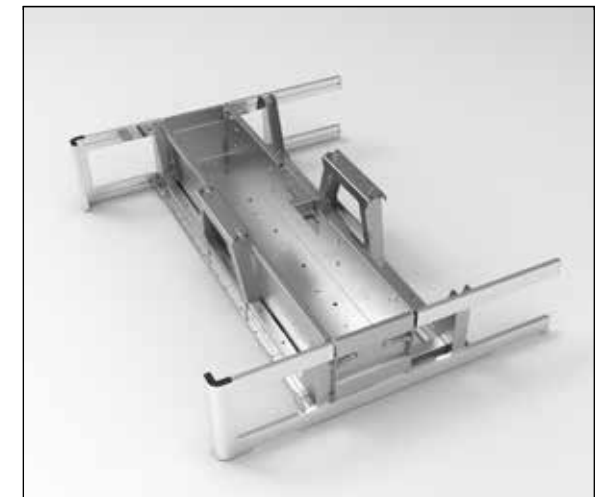
Laadvlaklengte: standaard



Laadvlaklengte: 450mm korter



Laadvlaklengte: 900mm korter



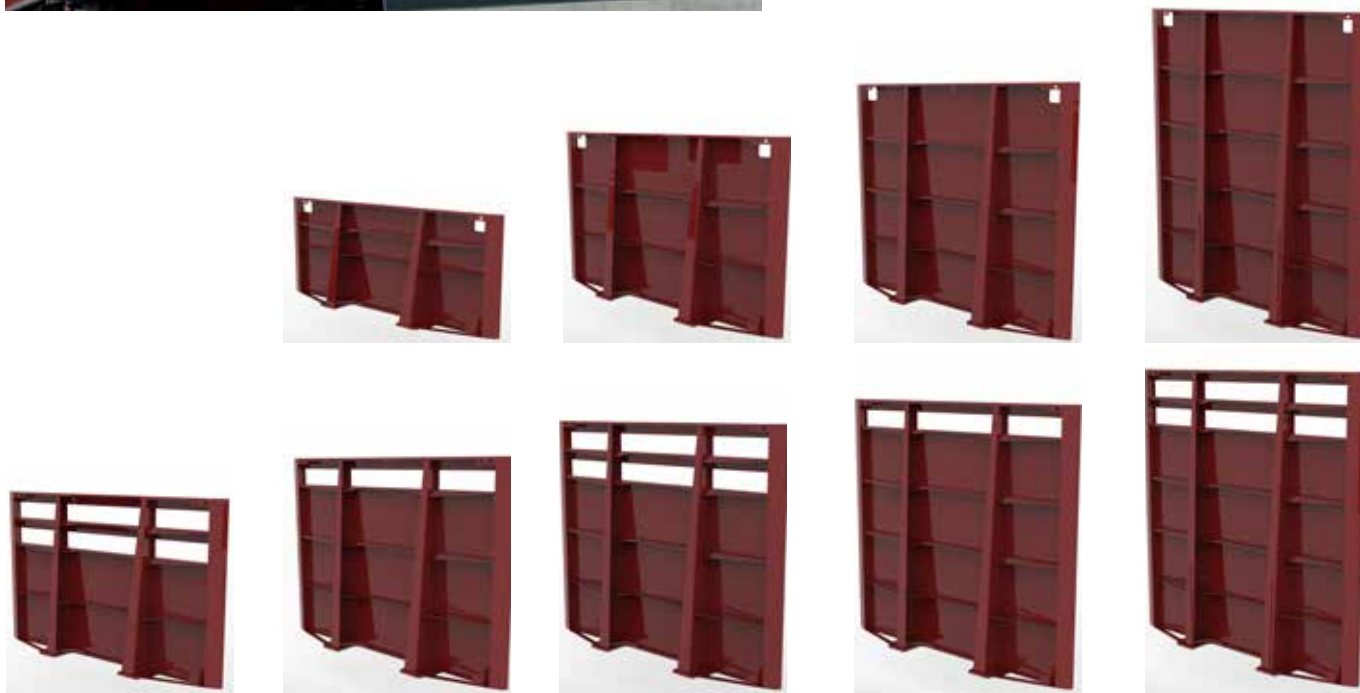
Laadvlaklengte: 1.350mm korter





## TÜV GECERTIFICEERD KOPSCHOT

Voor de LONGRUNNER heeft Nooteboom een geheel nieuw TÜV-gecertificeerd kopschot in 9 varianten ontwikkeld. Deze kopschotten voldoen aan de allerhoogste norm in de markt (NEN-EN 12642 code XL). De kopschotten zijn sterk genoeg om minimaal 50% van het laadvermogen tegen te houden, tot zelfs maximaal 25 ton tegen het kopschot. Wel zo veilig!



### HOOGTE AFMETINGEN KOPSCHOTEN

Gesloten	Rek	Totaal
1.000mm	-	1.000mm
1.500mm	-	1.500mm
2.000mm	-	2.000mm
2.500mm	-	2.500mm

### HOOGTE AFMETINGEN KOPSCHOTEN

Gesloten	Rek	Totaal
1.000mm	500mm	1.500mm
1.500mm	250mm	1.750mm
1.500mm	500mm	2.000mm
2.000mm	250mm	2.250mm
2.000mm	500mm	2.500mm



### **KNIPPERENDE ZIJMARKERINGSLICHTEN**

De LONGRUNNER is standaard uitgerust met LED zijmarkeringslichten in het randprofiel en optioneel in de uitschuifdelen. De achterste zijmarkeringslichten werken synchroon met het knipperen van de richtingaanwijzers en dragen bij aan een hogere verkeersveiligheid. Hiermee anticipeert Nootboom op de toekomstige regelgeving inzake zijverlichting.



### **ASSEN & REMSYSTEEM**

De TELETRAILER LONGRUNNER is leverbaar in verschillende bandenmaten in combinatie met SAF of BPW assen. Standaard is deze trailer uitgerust met trommelremmen en kan optioneel voor schijfremmen gekozen worden.



### **BEDIENINGSPANEEL LUCHTVERING**

De LONGRUNNER is standaard uitgerust met elektronische luchtvering met handmatige bedieningshendel. Optioneel is een Wabco liftas bediening of Wabco Smartboard leverbaar. Met de Smartboard kunnen diverse functies worden bediend, zoals heffen/zakken, uitlezen aslasten, instellen 2e rijhoogte, kilometer teller en bedienen liftas.



## RONGOPBERGING

Voor het opbergen van de rongen kan de LONGRUNNER worden voorzien van een afneembare gegalvaniseerde rongopberging tegen de achterzijde van het kopschot. Deze biedt plaats voor het staand opbergen van maximaal 26 rongen. Alternatief kan ook worden gekozen voor een rongopberging gemonteerd links en rechts onder het laadvlak.



## HYDRAULISCH GESTUURDE ASSEN

De LONGRUNNER is standaard uitgerust met hydraulisch gestuurde assen inclusief handbesturing en het ASA uitlijnsysteem. Dankzij de zeer grote stuuruitslag van meer dan 50 graden, biedt de LONGRUNNER meer transportefficiency, minder bandenslijtage en uitstekende manoeuvreerbaarheid.



## LENGTE MARKERINGSBORD

Voor de markering van overstekende lading kan de LONGRUNNER worden uitgerust met een uittrekbaar en demontabel lengtebord met LED lamp. Het lengtebord is ca. 2.500mm uittrekbaar.

**Nooteboom Trailers B.V.**

Nieuweweg 190, 6603 BV Wijchen, Nederland  
Tel. +31 24 6488864, E-mail [info@nooteboom.com](mailto:info@nooteboom.com)  
[www.nooteboom.com](http://www.nooteboom.com)



Gets you there.